



高速移動ハンドリング機

MOBILE LABOR

ML250R



HITACHI SUMITOMO

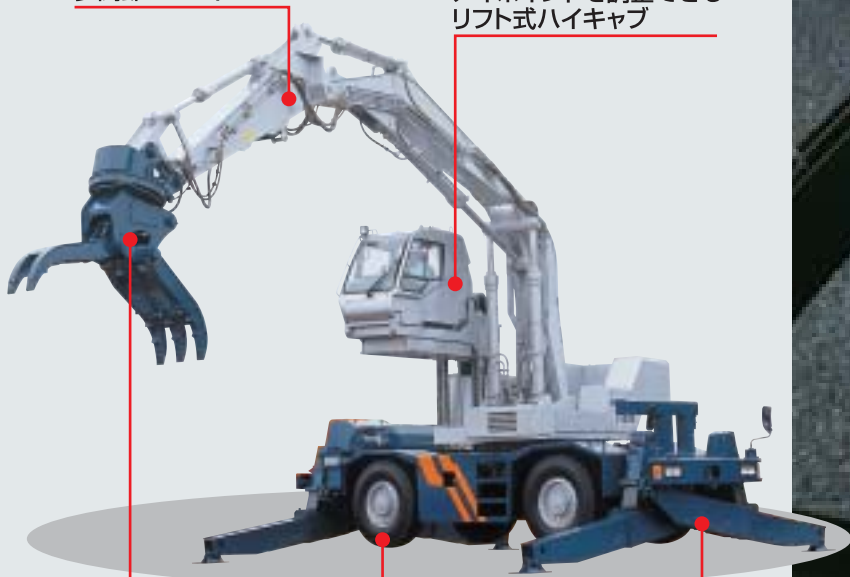
ニーズを広げるマシン。

すばやく移動。パワフルに稼働。

さまざまなニーズに応える 効果的なスタイル

作業範囲が広い
多関節フロント

作業に応じて
アイポイント調整できる
リフト式ハイキャブ



運転席からもセット可能な
アウトリガ

スピーディで小回り抜群の
ホイール式

用途に応じて取替え可能な
アタッチメント

現場にいち早く駆けつける ホイール式の強靱な足回り

高速走行を可能にしたホイール式で、すばやく現場に急行。さらに4輪駆動と4輪操舵を装備。狭い現場にも機敏にアクセスできます。

最高時速49km



構内移動姿勢（フォークグラブ付き）

※10tトラックが入れるスペースがあれば、走行・作業可能



多彩な作業を克服する アタッチメントを用意

フォークグラブと直径1,100mmのリフティングマグネット（オプション）を用途に応じて交換できます。その他にも、用途に応じた特殊アタッチメントも開発可能です。



フォークグラブ



※写真には、オプション品を含みます。

さまざまな作業現場に対応

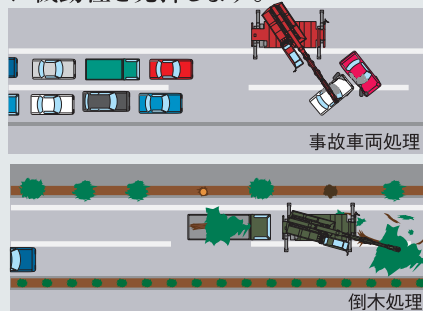
災害事故現場で

公道を高速走行し、現場に出動。ワイヤリングなしに、がれきの除去や復旧作業が可能です。



交通事故現場で

スピーディな処理が求められる、交通事故などの救助活動。事故車両の撤去に機動性を発揮します。



スクラップ処理現場で

3つに折り畳める多関節フロントで、強力な押し込み力とスムーズなフロント動作で効率良い作業が可能です。





構内移動姿勢

仕様

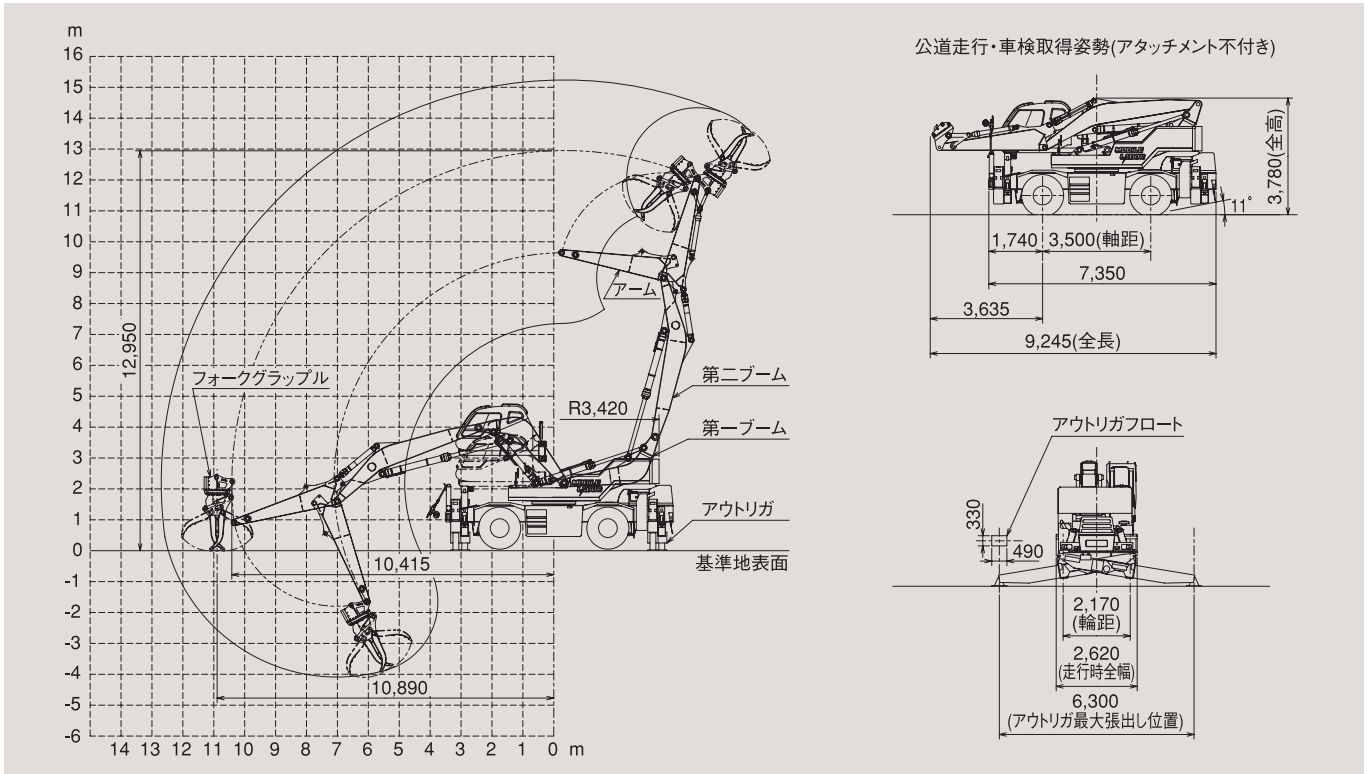
運転質量(走行姿勢)	kg	26,455
キャブ		乗車定員1人, 昇降装置付き
最高走行速度	km/h	49
フロント種類		2ピースブーム
アーム	フォークグラップル(全旋回型)	つかみ力 49.0 kN(5.0tf), 質量 1,600 kg
リフティング	マグネット形式	φ1,100 mm 外装式(60%ED), 質量 1,400 kg
走行時全幅	mm	2,620
最大作業半径(アーム先端)	mm	10,415
エンジン	名称	三菱6M60-TLEZA (過給器および給気冷却器付き)
	型式	水冷4サイクル6気筒直接噴射式ディーゼルエンジン
	定格出力	kW/min ⁻¹ (PS/rpm) 200 / 2,700 (272 / 2,700)

駆動方式	2輪駆動(4×2)/4輪駆動(4×4)切換式
ステアリング形式	全油圧式パワーステアリング
主ブレーキ	空気油圧複合式ディスクブレーキ
駐車ブレーキ	機械式推進軸制動内部拡張式
補助ブレーキ	流体式リターダ 排気管開閉弁式排気ブレーキ
タイヤサイズ	385 / 95R25 170E ROAD

(注) 単位は、国際単位系(SI)による表示です。
()内は、従来の単位を参考値として併記しました。

作業範囲図・寸法図

単位 : mm



日立住友重機械建機クレーン株式会社

本社 / 東京都台東区上野7丁目12番14号
住友不動産上野ビル4号館
Tel.(03)3845-1386 Fax.(03)3845-1394
<http://www.hands-crane.com>

- 東日本営業部 / Tel. (03) 3845-1396
- 西日本営業部 / Tel. (06) 6555-8601
- 札幌支店: Tel.(011)631-8211
- 名古屋支店: Tel.(0562)48-6575
- 仙台支店: Tel.(022)390-1080
- 大阪支店: Tel.(06)6555-8601
- 東京支店: Tel.(03)3845-1396
- 福岡支店: Tel.(092)504-6288
- 海外営業部 / Tel. (03) 3845-1387

- カタログに記載した内容は、予告なく変更することがあります。
 - 掲載写真は、販売仕様と一部異なる場合があります。
 - 機械を離れるときは、必ず作業装置を接地させるなど、安全に心掛けてください。
 - 機体質量3トン以上の建設機械の運転には、「車両系建設機械(整地・運搬・積込み用・掘削用・解体用)運転技能講習」の技能講習修了証の取得が必要です。
 - 道路の走行には、大型特殊自動車運転免許証が必要です。
 - 道路の通行には道路法による通行の許可と道路運送車両法による保安基準の緩和の認可が必要です。
 - 運転質量(車検登録質量)で道路法による基本通行条件のC条件適合車です。
- ※MOBILE LABORは、日立建機(株)の商標登録です。

お問い合わせは…